

LWL-Kupplung LC-LC DX
Singlemode PC, Singlemode APC, Multimode PC

Verwendungszweck

Kupplungen werden als wiederlösbare Verbindung von Glasfaserkabeln genutzt. Sie stellen die Verbindung von Stecker zu Stecker her. In den meistens Fällen besteht der Kupplungskörper aus Kunststoff, manchmal auch aus Metall. In dem Körper ist ein Zirkonia Röhrchen eingelassen, das die Steckerferrule führt und somit die Dämpfung der Steckverbindung zwischen den Steckern optimiert.

Oft werden Kupplungen in Spleiß- oder Verteilergehäusen verwendet. Hier wird dann der Anschluß zwischen 2 Kabeln realisiert.

Um den Fasertyp schon an der Kupplung zu unterscheiden, werden für die Kupplungen bei gleichem Aufbau unterschiedliche Farben verwendet. So werden für Singlemode blaue Kupplungen für PC-Schliff, grüne Kupplungen für APC 8°Schliff und bei Multimode Fasern (PC-Schliff), aqua (OM3), erikaviolett (OM4) und lindgrün (OM5) verwendet.



Merkmale und Ausführung

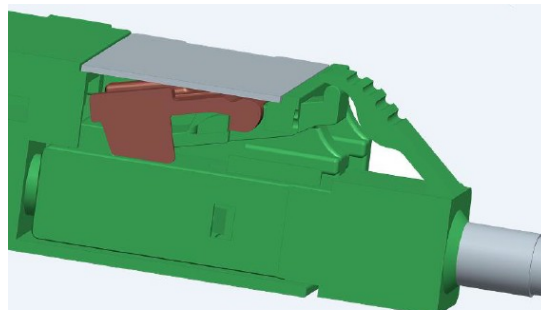
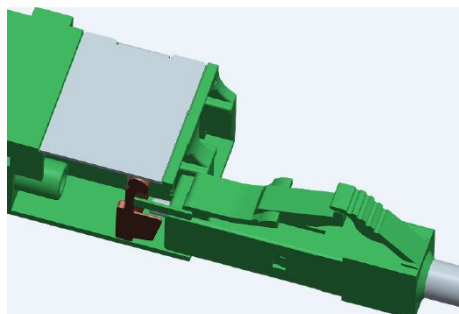
- Duplex, für zwei LC-Stecker
- Schraub- und Snap-In-Befestigung
- Gehäusefarbe.....je nach Fasertyp und Steckerschliff

Technische Daten

Mechanische Daten

- Material
 - Gehäuse, Stopfen.....Kunststoff
 - Hülse.....Keramik (Zirkonia), geschliff
- Maße
 - LC-duplex-Ausbruch
 - Breite.....9,8 mm
 - Höhe.....13,2 mm
 - Befestigungslöcher-Abstand.....18 mm
 - Befestigungslöcher.....Ø 2,3 mm, M2
- Gewicht.....3 g

Funktion Laserschutz bei der Ausführung mit Shutter:



Fasertyp und Kupplungsfarbe

Artikelnummer	Fasertyp	Schliff	Kupplungsfarbe
115251	OS2	APC 8°	grün
115252	OS2	PC	blau
115888	OM2	PC	beige
116057	OM3	PC	aqua
117547	OM4	PC	erikaviolett
124355	OM5	PC	lindgrün
124532	OS2	APC 8°	grün, mit Shutter
124538	OS2	PC	blau, mit Shutter
124542	OM4	PC	erikaviolett, mit Shutter